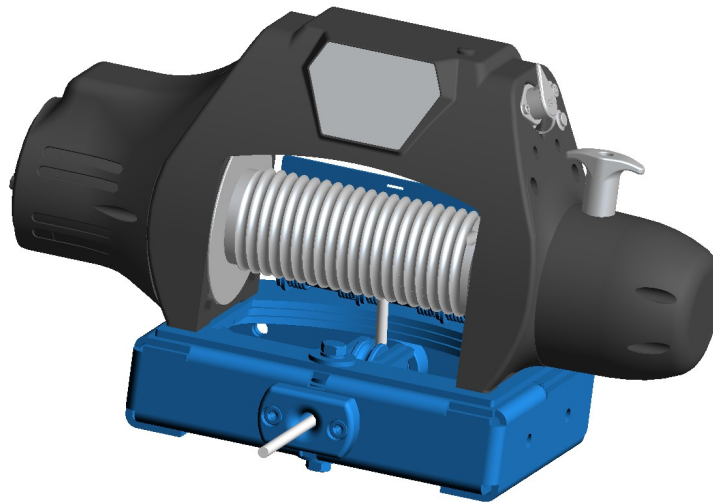


Anbauanleitung Seilspulung mit Comeup Winde

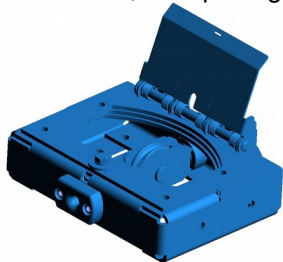
AL: 2150-04
Best. Nr: 1-244411
Montagezeit: ca. 90 min

Basisversion

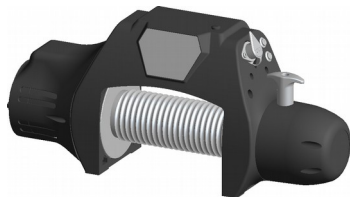


Stückliste Basisversion

1-24441, Seilspulung



64-295973, COMEUP Seilwinde Seal Gen2 9.5i
12V, Überlastsicherung & gerillte Trommel



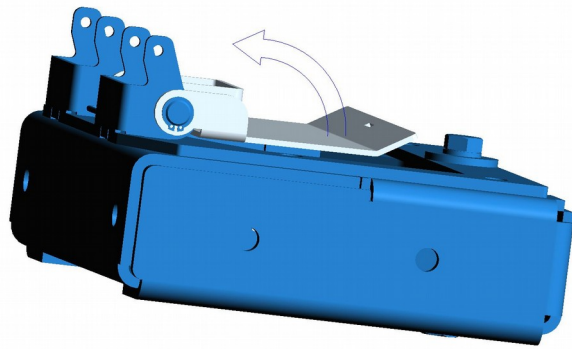
1-10452509R, TAURUS Stahlseil, 25m x 9mm



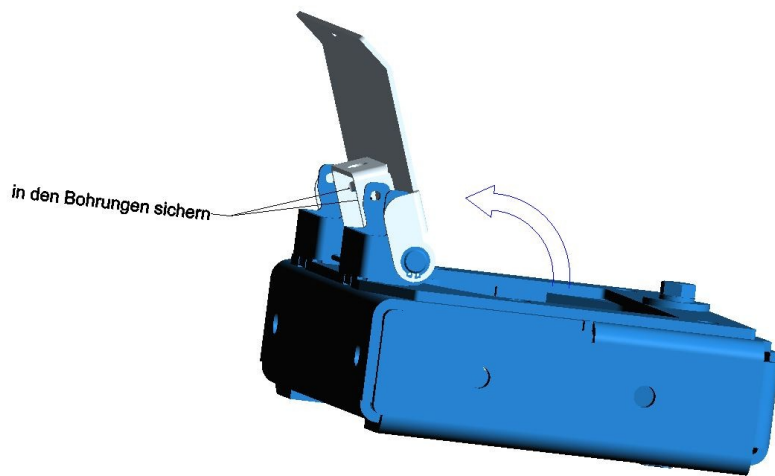
Schraubensatz

- 2x Senkschraube M10x45
- 2x Sechskantschraube M10x45
- 2x Scheibe M10
- 2x Federring M10

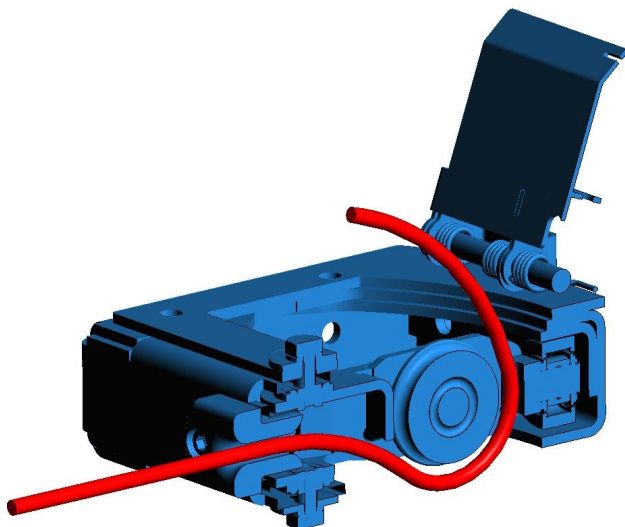
Basisversion – Montage Seilwinde



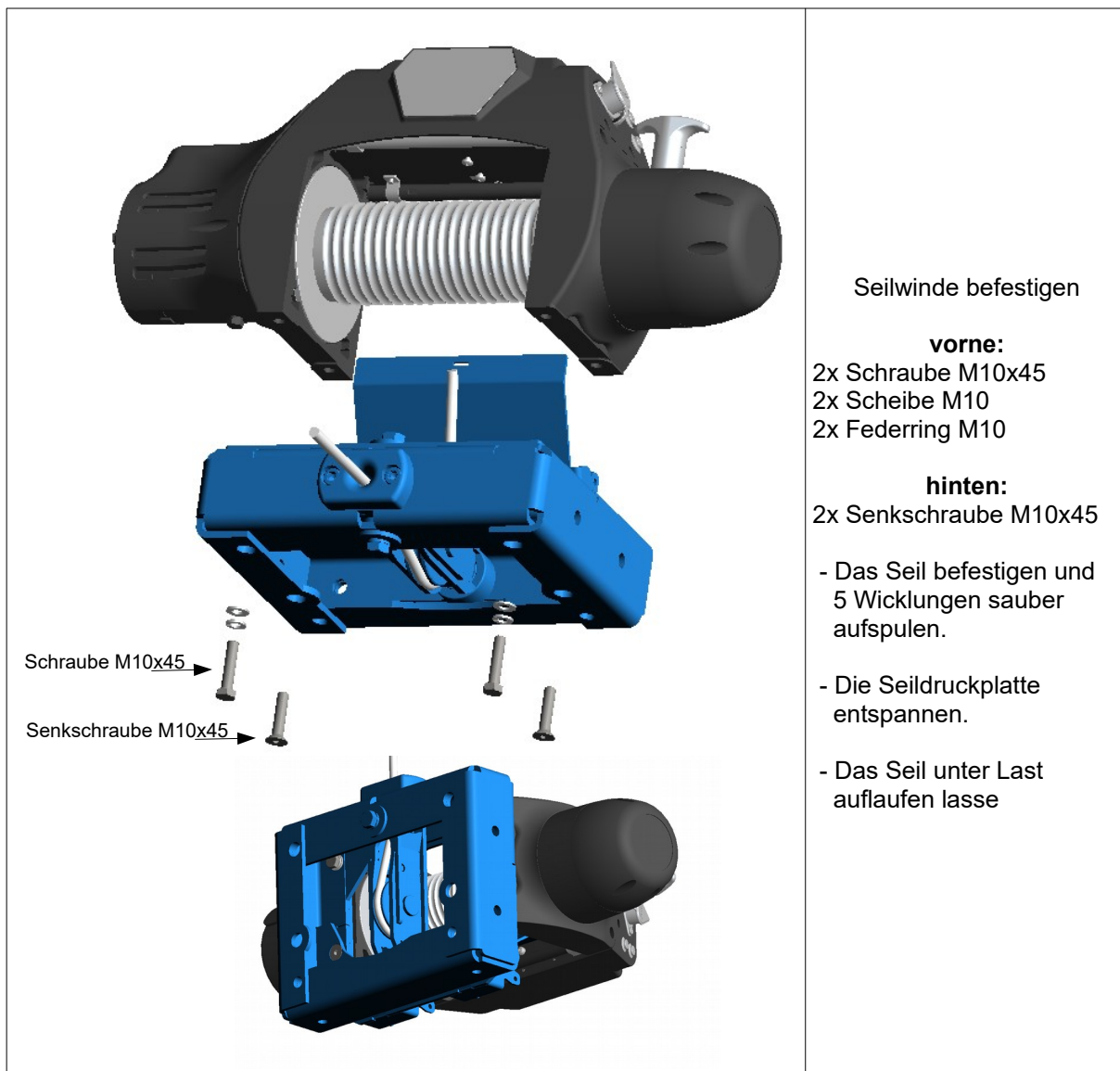
Die Seildruckplatte öffnen.



Die Druckplatte in den vorhandenen Bohrungen beidseitig gegen zuklappen sichern.



Das Seil einführen.



Seilwinde befestigen

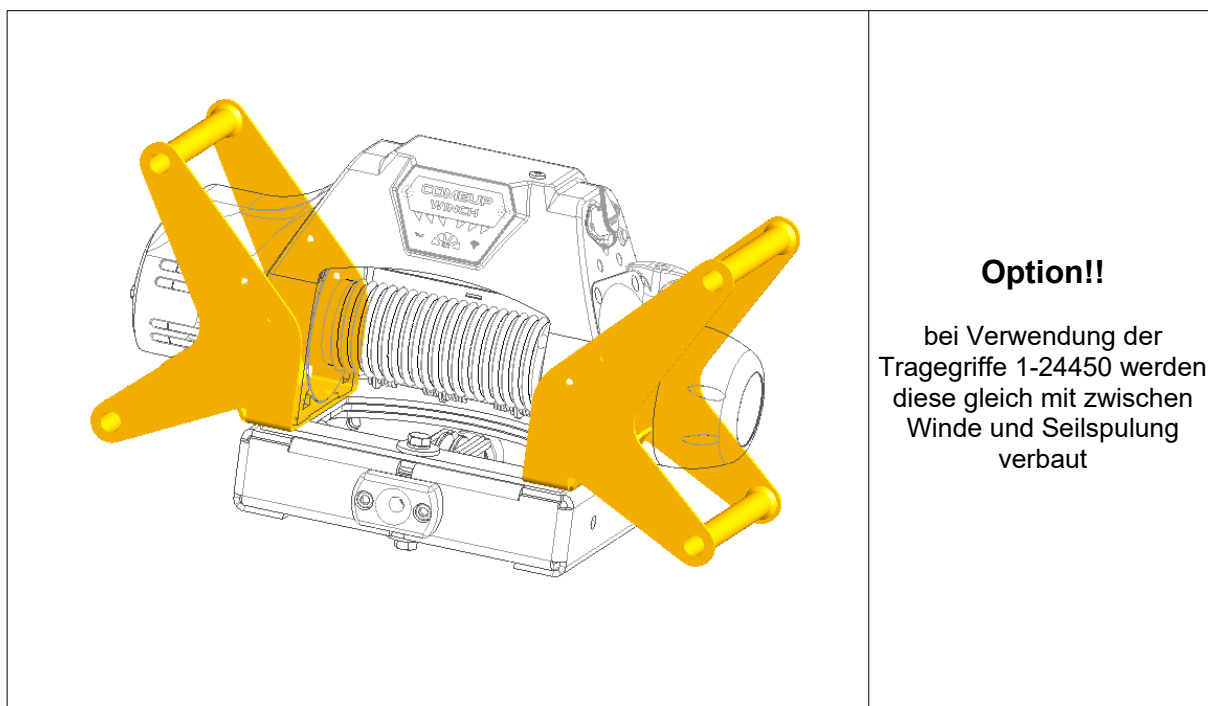
vorne:

2x Schraube M10x45
 2x Scheibe M10
 2x Federring M10

hinten:

2x Senkschraube M10x45

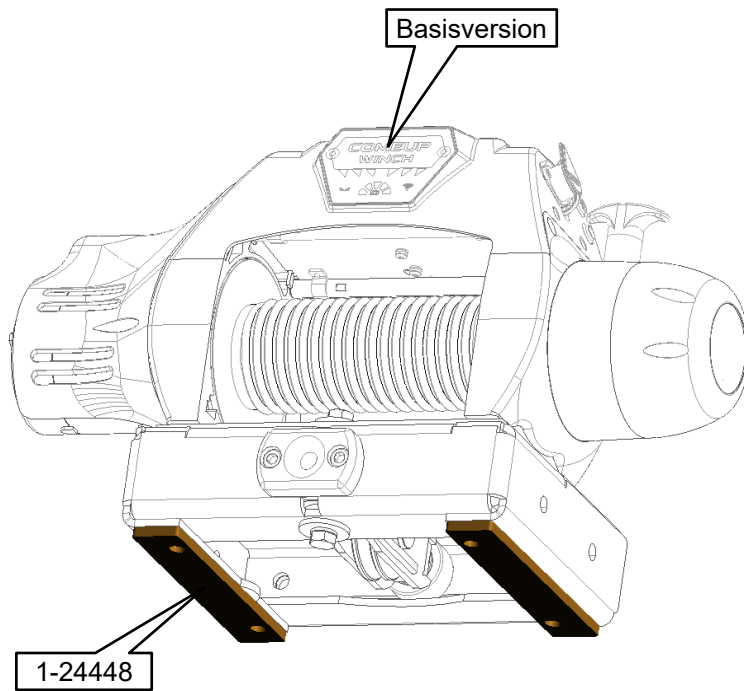
- Das Seil befestigen und 5 Wicklungen sauber aufspulen.
- Die Seildruckplatte entspannen.
- Das Seil unter Last auflaufen lassen



Option!!

bei Verwendung der Tragegriffe 1-24450 werden diese gleich mit zwischen Winde und Seilspulung verbaut

Festmontage unten



Stückliste:

1x Basisversion
1x Unterlagen (1-14448)

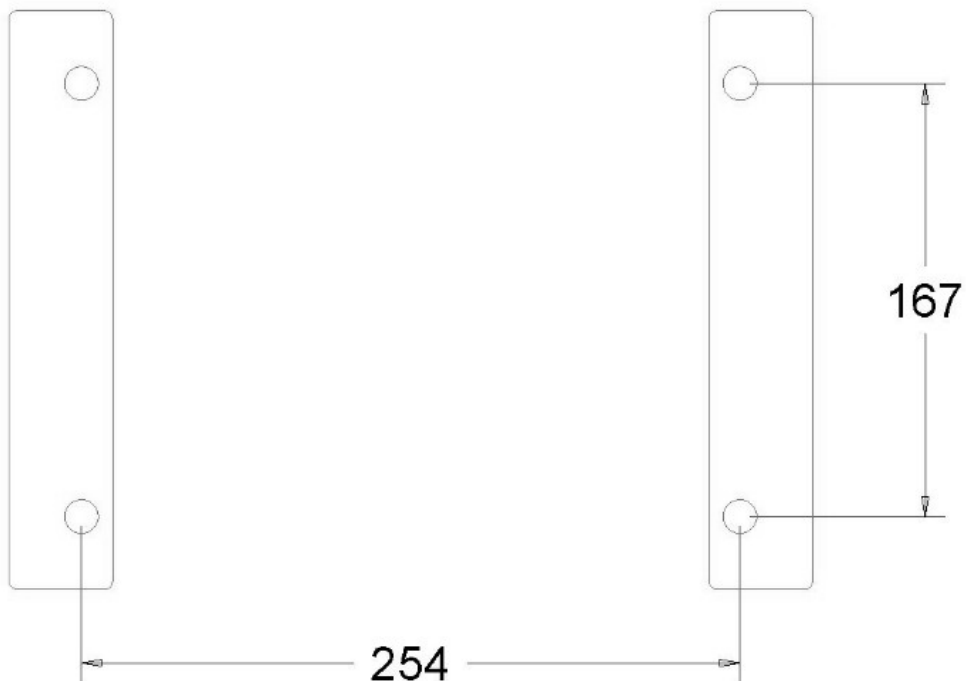
Schraubensatz: keiner

Bemerkung:

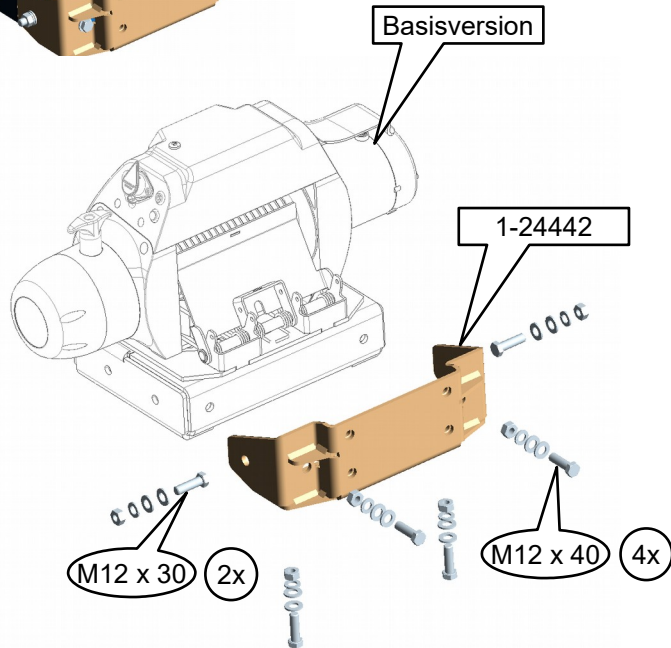
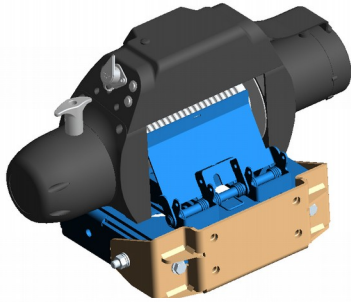
Zur Bodenmontage müssen
Schrauben M12 verwendet
werden.

**Die Schrauben sind im
Lieferumfang nicht
enthalten!**

Lochbild zur unteren Befestigung



Festmontage hinten



Stückliste:

1x Basisversion
1x 1-24442, hinterer Halter

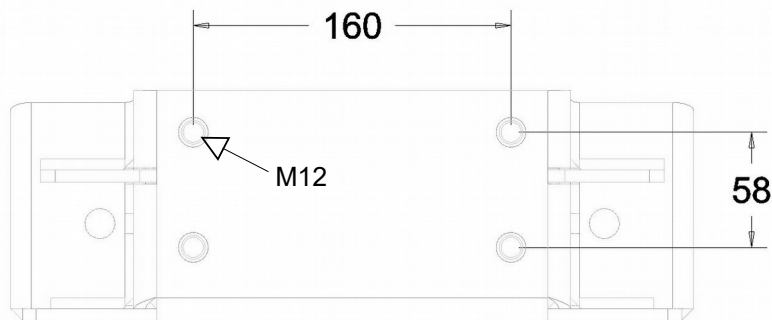
Schraubensatz:

2x Sechskantschraube M12x30
4x Sechskantschraube M12x40
12x Scheibe M12
6x Federring M12
6x Mutter M12

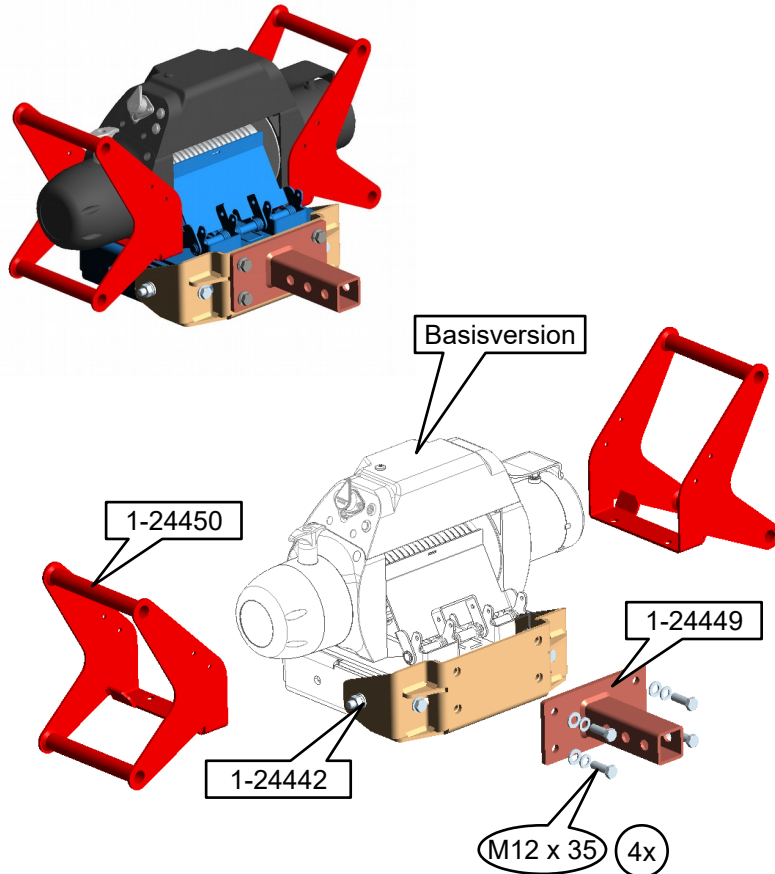
Bemerkung:

seitliche Schrauben von innen nach außen.

Lochbild zur hinteren Befestigung



Mobile Anwendung für Multimountträger



Stückliste:

- 1x Basisversion
- 1x 1-24442, hinterer Halter
- 1x 1-24449, Adapter Multimount
- 1x 1-24450, Doppelgriffe

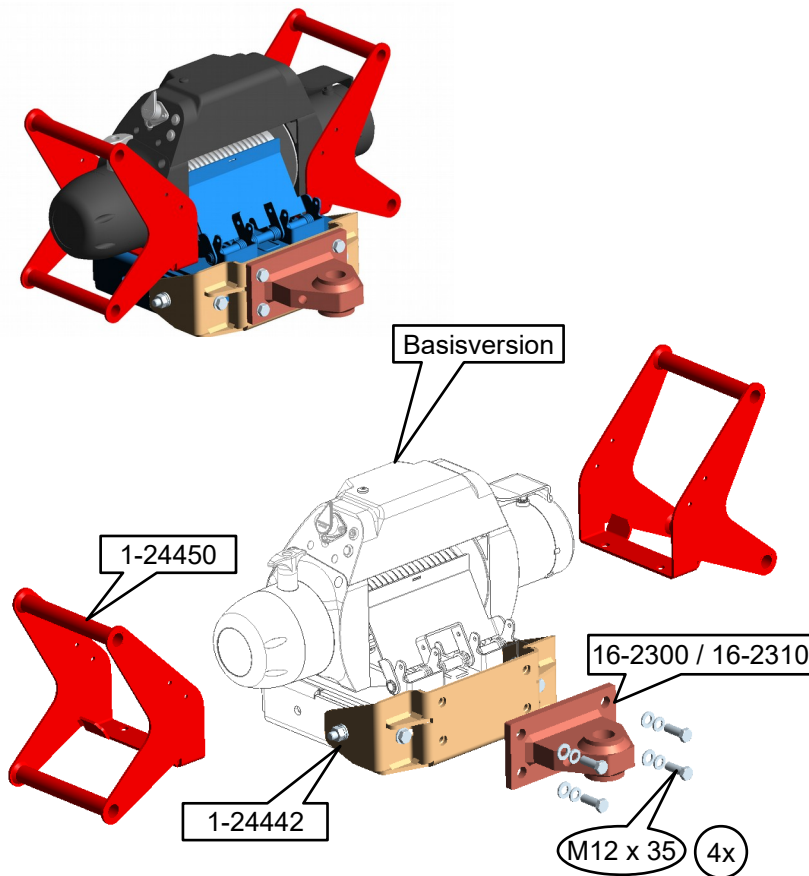
Schraubensatz:

- 2x Sechskantschraube M12x30
- 4x Sechskantschraube M12x40
- 12x Scheibe M12
- 6x Federring M12
- 6x Mutter M12

- 4x Sechskantschraube M12x35
- 4x Scheibe M12
- 4x Federring M12

Bemerkung:

Mobile Anwendung für Zugmaul



Stückliste:

- 1x Basisversion
- 1x 1-24450, Doppelgriffe
- 1x 1-24442, hinterer Halter
- 1x 16-230, Zugmauladapter für Bolzen bis 32mm
- oder**
- 16-231, Zugmauladapter für Bolzen bis 38mm

Schraubensatz:

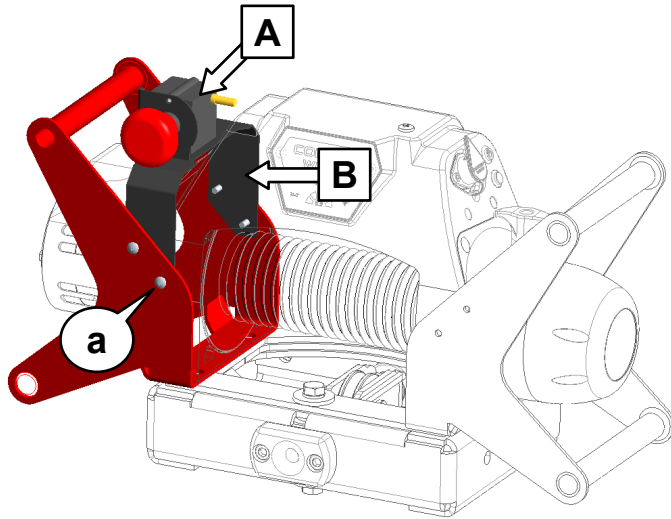
- 2x Sechskantschraube M12x30
- 4x Sechskantschraube M12x40
- 12x Scheibe M12
- 6x Federring M12
- 6x Mutter M12

- 4x Sechskantschraube M12x35
- 4x Scheibe M12
- 4x Federring M12

Bemerkung:

Bitte zur Montage des Artikels 16-2300 / 16-2310 die beiliegende Montageanleitung verwenden!

Umbau nach EN 14492



Stückliste:

1x 1-24461, Halter Notstop (A)
1x 1-508188, Not-Stop Schalter (B)

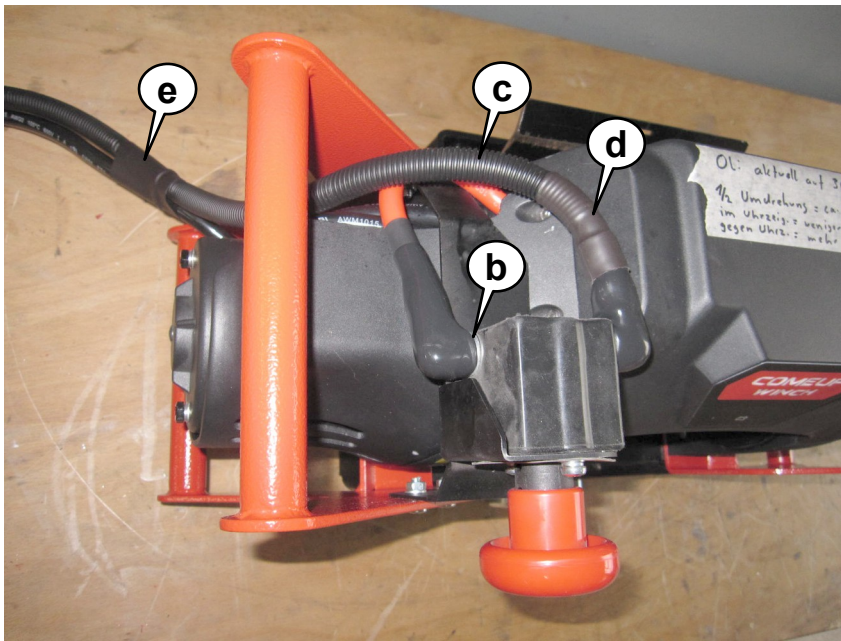
Schraubensatz:

4x Linsenkopfschraube M6x12 (a)
1x Ringkabelschuh M8x35² (b)
1x 900mm Wellrohr NW13 (c)
1x 100mm Schrumpfschlauch
12,7 x 6,4 (d)
4x Kabelbinder 12,7 x 6,4 (e)

Bemerkung:

Eine Steckverbindung ist nicht
im enthalten.
Optional nach Kundenwunsch!

Bitte zum Artikel
1-85947 (Not-Stop Schalter)
die Einbauanleitung beachten!



Schrauben Anzugsmomente	
Schraubengröße	Güteklasse - 8.8
M6	10 Nm
M8	25 Nm
M10	50 Nm
M12	87 Nm
M14	138 Nm
M16	210 Nm